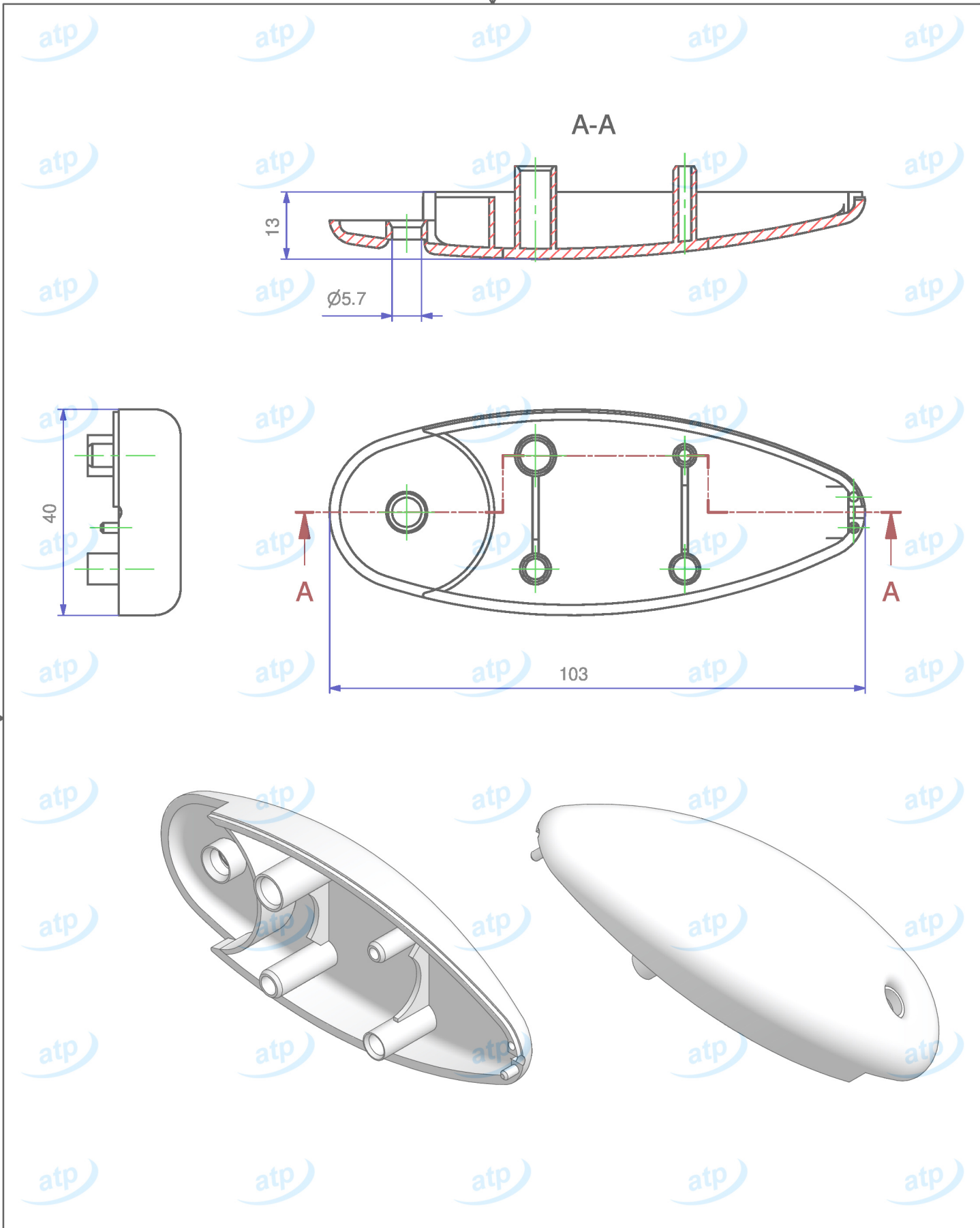
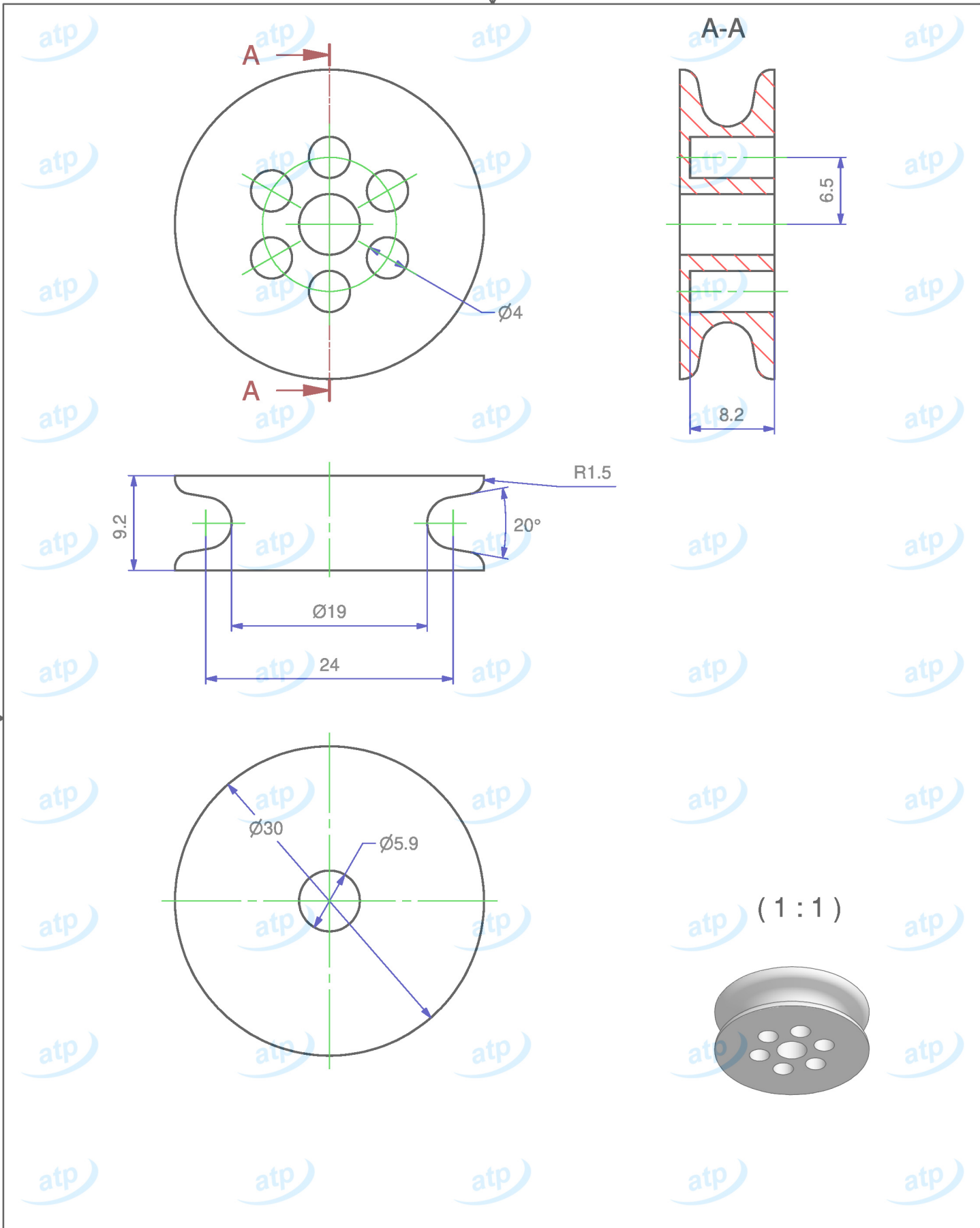


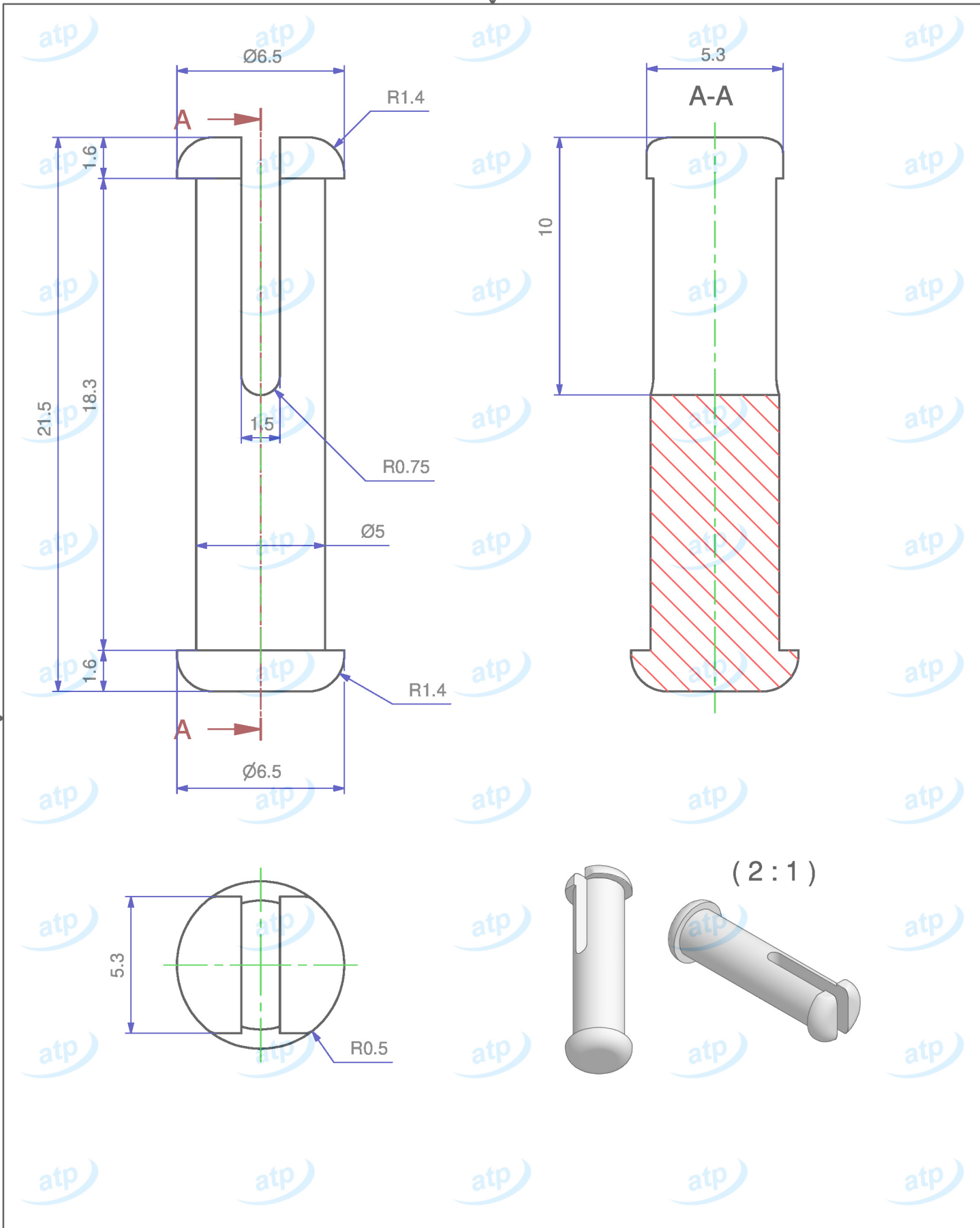
Data 2018/07/07		Quote espresse in mm e riferite AL PEZZO		Prodotto campione validato NO		atp di f. garzoni via del tram 8 -I- 25070 Lavenone -Bs - Italy www.atp.it info@atp.it ufficiotecnico@atp.it		
Descrizione	Tendicorda FISH 26x40x102 mm con rotella, smontato, senza inserto					Foglio	Scala	
						A4	1:1	
Codice articolo	Codice cliente	Disegnatore	Approvato da		N° disegno e nome file			
ARF609A000/00	atp	Maurizio D.			C-ARF609A000			
Materiale	Trattamento		Volume mm³	Peso g.	Per quote senza tolleranza			
ABS			~	~	UNI EN 22768-m			
atp si riserva, a termini di legge, la proprietà di questo disegno con divieto di riprodurlo o di renderlo noto a terzi senza sua autorizzazione							Mod.07.03/P04	



Data	2003/10/24	Quote espresse in mm e riferite AL PEZZO	Prodotto campione validato	NO	atp di f. garzoni via del tram 8 -I- 25070 Lavenone -Bs - Italy www.atp.it info@atp.it ufficiotecnico@atp.it		
Descrizione	Guscio per tendicorda fish 609				Foglio	Scala	
					A4	1:1	
Codice articolo	PAF609A00G/00	Codice cliente	atp	Disegnatore	Carlo Tonoli	Approvato da	N° disegno e nome file
						C-AR-0138	
Materiale	ABS	Trattamento		Volume mm³	~ 10300	Peso g.	~ 10
						Per quote senza tolleranza	UNI EN 22768-m
atp si riserva, a termini di legge, la proprietà di questo disegno con divieto di riprodurlo o di renderlo noto a terzi senza sua autorizzazione							Mod.07.03/P04



Data 2003/10/27		Quote espresse in mm e riferite AL PEZZO		Prodotto campione validato NO		atp di f. garzoni via del tram 8 -I- 25070 Lavenone -Bs - Italy www.atp.it info@atp.it ufficiotecnico@atp.it	
Descrizione	Rotella d 6x30x9.5 mm, fish 608 e 609					Foglio	Scala
						A4	2:1
Codice articolo	Codice cliente	Disegnatore	Approvato da		N° disegno e nome file		
ARF609A00R/00	atp	Carlo Tonoli			C-AR-0139.01		
Materiale	Trattamento	Volume mm³	Peso g.	Per quote senza tolleranza			
PA		~ 3500	~ 4	UNI EN 22768-m			
atp si riserva, a termini di legge, la proprietà di questo disegno con divieto di riprodurlo o di renderlo noto a terzi senza sua autorizzazione							Mod.07.03/P04



Data 2003/10/27		Quote espresse in mm e riferite AL PEZZO		Prodotto campione validato NO		atp di f. garzoni via del tram 8 -I- 25070 Lavenone -Bs - Italy www.atp.it info@atp.it ufficiotecnico@atp.it		
Descrizione	Perno d 5x22 mm, per fish 608 e 609					Foglio A4	Scala 5:1	
	Codice articolo PAF609A00P/00	Codice cliente atp	Disegnatore Carlo Tonoli	Approvato da		N° disegno e nome file C-AR-0140		
Materiale PA66	Trattamento		Volume mm³ ~ 373	Peso g. ~ 0.45	Per quote senza tolleranza UNI EN 22768-m			
atp si riserva, a termini di legge, la proprietà di questo disegno con divieto di riprodurlo o di renderlo noto a terzi senza sua autorizzazione							Mod.07.03/P04	