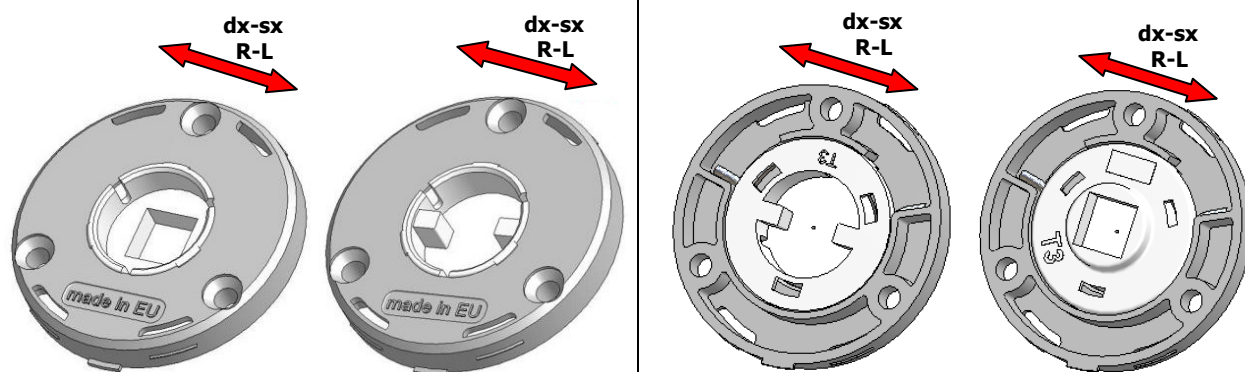


Rosetas \varnothing 45x7 mm con muelle de retorno

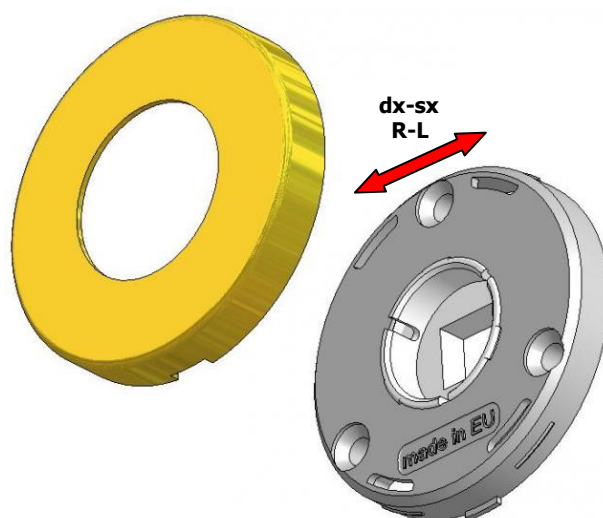


Código artículo: [MKRT457C16/****](#)

Estas rosetas están disponibles en varias versiones:

- con agujero \varnothing 16 mm sin cuello y agujero cuadrado 8 mm;
- con agujero \varnothing 16 mm, cuello \varnothing 22mm y agujero cuadrado 8 mm;
- con agujero \varnothing 16 mm para manilla fresada;

Haga clic [aquí](#) para ver todas las versiones.



Ejemplo de montaje de una roseta \varnothing 45x7 mm con muelle de retorno con una tapa \varnothing 45x7 mm de latón.

Todas las nuevas rosetas \varnothing 45x7 mm con muelle derecha-izquierda pueden ser combinadas con nuestras rosetas metálicas existentes \varnothing 45x7 mm de latón o aluminio.

Haga clic [aquí](#) para ver todas las rosetas \varnothing 45x7 mm de metal.