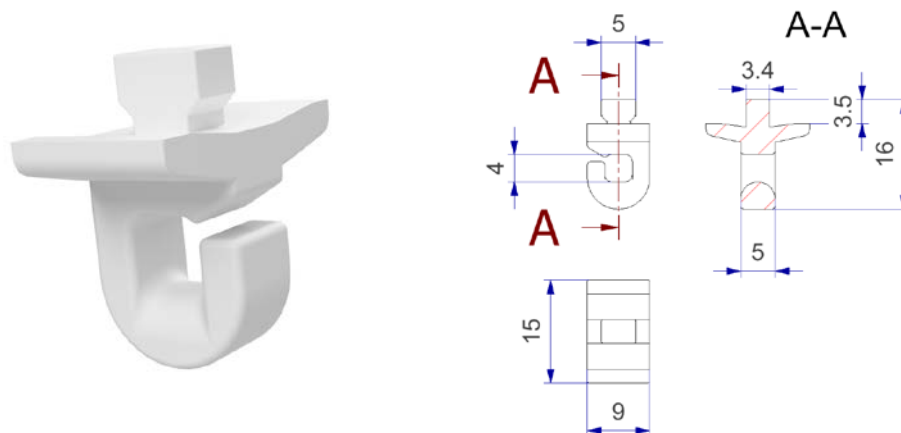


Nueva guia cordon para estores paquete

Código artículo: [ARP659000000BA](#)
Descripción: Guía cordon abierta para estores paquete



- ◆ Fácil fijación por giro
- ◆ Sin partes metálicas
- ◆ El ojal abierto permite quitar y volver a insertar los cordones

